

Система менеджмента качества (СМК)
ООО «Воля» сертифицирована
на соответствие
требованиям
стандарта
ISO 9001:2008



Сертифицировано
Русским Регистром

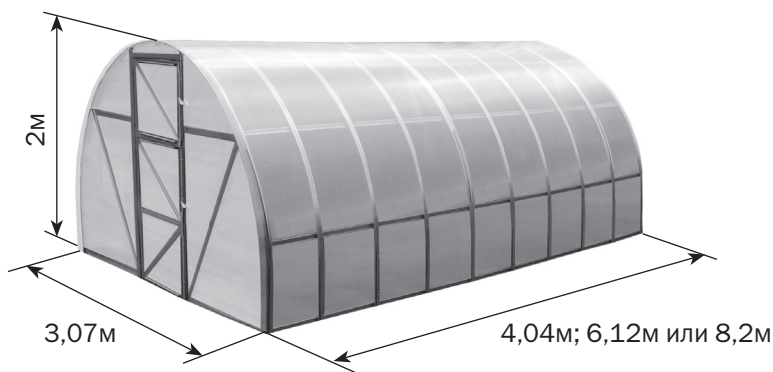


КОМПАНИЯ
ВОЛЯ

ПРОИЗВОДСТВО ТЕПЛИЦ

УНИВЕРСАЛ УНИВЕРСАЛ ЛАЙТ

теплица под сотовый поликарбонат или пленку



Технический
паспорт
стр. 2-8

Инструкция
по сборке
стр. 9-39



Сборку и эксплуатацию теплицы следует осуществлять строго в соответствии с инструкцией и правилами эксплуатации, изложенными в техническом паспорте. Технический паспорт обязательно сохранить.

Описание

Теплица «Универсал» / «Универсал Лайт» предназначена для создания микроклимата, благоприятного для выращивания садово-огородных культур на дачных и приусадебных участках. Теплица может иметь различную длину. Нужная длина теплицы обеспечивается покупкой дополнительных пакетов с удлиняющими вставками в добавление к базовой длине 4 м. Площадь укрываемого грунта зависит от длины. Высота установленного каркаса теплицы - 2м. Теплица «Универсал» отличается от теплицы «Универсал Лайт» наличием усилителей дуг.

Каркас теплицы изготовлен из оцинкованного железа и собирается с помощью винтов и гаек. Фундамент для теплицы не требуется.

Теплица крепится на грунте закапыванием специальных окончаний каркаса.

В комплект входит все необходимое для крепления и пленки и сотового поликарбоната.

Комплектация теплицы покрытием выполняется по заявке покупателя.

Теплица имеет два дверных проёма в противоположных торцах и в каждом дверном проеме имеет дверь и форточку.



При сборке каркаса соединение деталей следует осуществлять по всем предусмотренным отверстиям. «Упрощенное» соединение деталей на один или два винта является нарушением правил сборки и основанием для снятия гарантийных обязательств с производителя.

Правила эксплуатации

1. Перед началом эксплуатации теплица должна быть собрана и установлена в соответствии с инструкцией. При установке теплицы третьими лицами покупателю следует проконтролировать качество сборки на соответствие инструкции.

2. Не устанавливайте теплицу близко от строений и деревьев, с которых могут упасть снег или лед. Рекомендуемое расстояние не менее 2 м.

3. Допустимая снеговая нагрузка для теплицы варианта «Универсал Лайт» соответствует 15 кг/м² снега горизонтальной поверхности земли - это 7 см свежеснежавшего снега или 4 см слежавшегося.

Для теплицы варианта «Универсал Лайт» на зимнее время необходимо либо снять верхнее покрытие, или убирать снег с верха теплицы.

Для теплицы «Универсал» допускается снеговая нагрузка до 140 кг/м² - это 40 см свежеснежавшего или 20 см слежавшегося снега.

4. Гарантированная ветровая устойчивость до скорости ветра 17м/с при условии правильного закрепления на грунте.

КОМПЛЕКТАЦИЯ ПАКЕТАМИ

ОСНОВНЫЕ ПАКЕТЫ

Универсал								
длина теплицы	номера пакетов					Набор усилителя дуги	Набор для крепления пленки БАЗА	Набор для крепления пленки ВСТАВКА
	№ 1	№ 2	№ 3	№ 4	№ 6			
4 м	+	+	+	+	-	+++++	+	-
6 м	+	+	+	+	+	+++++++	+	+
8 м	+	+	+	+	++	+++++++	+	++

Универсал Лайт							
длина теплицы	номера пакетов					Набор для крепления пленки БАЗА	Набор для крепления пленки ВСТАВКА
	№ 1	№ 2	№ 3	№ 4	№ 6		
4 м	+	+	+	+	-	+	-
6 м	+	+	+	+	+	+	+
8 м	+	+	+	+	++	+	++

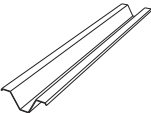
ДОПОЛНИТЕЛЬНЫЕ ПАКЕТЫ

5 пакет* с уплотнительными профилями приобретается отдельно по заявке покупателя для покрытия теплицы сотовым поликарбонатом.

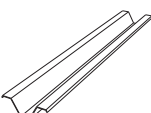
СОДЕРЖАНИЕ ПАКЕТОВ

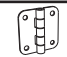



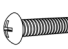
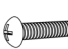






содержание	габариты, мм	вес, не более кг
1 пакет - прямые детали и инструкция	70x50x1090	13,5
2 пакет - детали дуг	145x50x1220	11
3 пакет - прямые детали для торцов	85x50x1260	14,0
4 пакет - крепеж и комплектующие	180x130x80	3,0
5 пакет* - профиль уплотнительный	350x300	1,5
6 пакет - «Универсал»/ «Универсал Лайт» ВСТАВКА удлинение каркаса на 2,08 м	190x50x1220	12,5
Набор усилителя дуги для «Универсал»	-	3,3
Набор крепления для пленки БАЗА 4м	-	6,04
Набор крепления для пленки ВСТАВКА 2м	-	0,720

КОМПЛЕКТАЦИЯ ДЕТАЛЬНАЯ «Универсал» / «Универсал Лайт»

1-й пакет			
маркировка	наименование	вид	количество (шт)
1	стойка		14
2	продольные соединительные детали		18
2-к	крайние соединительные детали		10
2-1к	крайние соединительные детали		8
3	опоры		18



2-й пакет			
маркировка	наименование	вид	количество (шт)
4ВК	дуги верхние крайние		4
4НК	дуги нижние крайние		4
4НС	дуги нижние соединительные		2
4ВО	дуги верхние		10
4Н	дуги нижние		8

3-й пакет			
маркировка	наименование	вид	количество (шт)
8	торцевые соединительные детали (нижние)		4
9-1л	вертикальные детали дверного проема		2
9-1п	вертикальные детали дверного проема		2
9-2л	вертикальные детали дверного проема		2
9-2п	вертикальные детали дверного проема		2
9-3	накладки дверного проема		4
9-4	накладки дверного проема		4
10	горизонтальные детали дверного проема		4
11-1	детали торцевых подкосов		4
11-2л	детали торцевых подкосов		2
11-2п	детали торцевых подкосов		2
12фл	вертикальные детали торцевых форточек		2
12фп	вертикальные детали торцевых форточек		2
12дл	вертикальные детали дверей		2
12дп	вертикальные детали дверей		2
13м	горизонтальные детали дверей и торцевых форточек		10
14м	диагонали торцевых форточек и дверей		6
21л	торцевые соединительные детали (верхние)		2
21п	торцевые соединительные детали (верхние)		2
	прижим длинный		8
	прижим короткий	6	












4-й пакет			
маркировка	наименование	вид	количество (шт)
	петли навески дверей и форточек		8
	крючок для дверей и форточек		4
	кронштейн для крючка		8
	винт М4 х 8		487
	винт М4 х 14		40
	винт М4х25		72
	винт М4х35		36
	винт М4х40		20
	гайка М4		655
	шайба		80
	заготовки для запираения (вертушок с 2-я эластичными насадками)		4
	трубка для загиба вертушка		1

5-й пакет* (приобретается отдельно по заявке покупателя)			
маркировка	наименование	вид	количество (шт)
	профиль уплотнительный дверной - 8,5м		1
	профиль уплотнительный петлевой - 3,76м		1
	профиль уплотнительный торцевой - 12м		1







6-й пакет «УНИВЕРСАЛ»/ «УНИВЕРСАЛ ЛАЙТ»			
маркировка	наименование	вид	количество (шт)
1	стойка		6
2	продольные соединительные детали		18
3	опоры		6
4НС	дуги нижние соединительные		2
4ВО	дуги верхние		6
4Н	дуги нижние		4
	винт М4х8		144
	винт М4х25		8
	винт М4х35		8
	гайка М4		160
	шайба		16

Набор усилителя дуги для теплицы «УНИВЕРСАЛ»			
маркировка	наименование	вид	количество (шт)
22	стяжки горизонтальные		2
23	детали подкоса		4
25	детали подкоса		2
	винт М4х8		28
	гайка М4		28

КОМПЛЕКТАЦИЯ - НАБОР ДЛЯ КРЕПЛЕНИЯ ПЛЁНКИ БАЗА

№	ВИД	длина, м	кол-во, шт.
1	прижим 	0.63	38
2	прижим 	0.5	8
3	прижим дуга 	0.63	10
4	накладка 14-м 	0.87	6
5	упор 		8
6	проставка 		4
7	ручка 		4
8	крючок 		14
9	нить 	28	1
10	винт М4х10 		138
11	гайка М4 		138

КОМПЛЕКТАЦИЯ - НАБОР ДЛЯ КРЕПЛЕНИЯ ПЛЁНКИ ВСТАВКА

№	ВИД	длина, м	кол-во, шт.
1	прижим 	0.63	6
2	прижим дуга 	0.63	2
3	крючок 		6
4	нить 	12	1
5	винт М4х10 		16
6	гайка М4 		16

Гарантийные обязательства

Срок предъявления претензий - 12 месяцев со дня покупки.


Гарантийные обязательства не распространяются на случаи:

1. Установка теплицы с нарушением требований инструкции.
2. Нарушение правил эксплуатации.
3. Использование теплицы не по назначению.
4. Наводнения, ураганы, другие стихийные бедствия.
5. Деформация теплицы из-за сезонных подвижек грунта.

Предприятие - изготовитель: ООО «Воля»
141983, г. Дубна Московской области, пер. Северный д.8.
Предприятие - изготовитель несет ответственность за
качество продукции в соответствии с ГК РФ.
Предприятие оставляет за собой право на
внесение изменений в конструкцию теплицы.

Инструкция по установке теплицы «УНИВЕРСАЛ»/ «УНИВЕРСАЛ ЛАЙТ»

Введение

1. Общий вид каркаса представлен на **рис.1**. Детали устанавливаются так, чтобы боковые полки профиля были обращены к покрытию. Каркас состоит из пронумерованных элементов, часть которых выполнена сборными из нескольких деталей, имеющих одинаковый номер, но отличающихся индексами.
 2. Индексы:
К - крайняя (по длине теплицы);
С - стыковочная (стык панелей покрытия);
Н - нижняя;
В - верхняя;
П - правая;
Л - левая;
О - окно дополнительной (боковой) форточки;
→ - стрелка указывает ориентацию деталей согласно схемам в инструкции.
- 

В некоторых деталях остаются свободные отверстия, являющиеся следствием однотипности деталей.
3. Терминология:
Левая сторона - слева при нахождении снаружи теплицы, перед дверью.
Правая сторона - справа при нахождении снаружи теплицы, перед дверью.
 4. Стыки деталей выполняются наложением профилей и скреплением винтами и гайками по отверстиям. Сборку теплицы осуществлять без окончательной затяжки винтов (кроме соединений между деталями **1** и **3**), слабина в соединениях необходима для выравнивания теплицы по месту установки.
 5. При сборке будьте аккуратны, чтобы не повредить детали, т.к. до окончательной сборки они не имеют достаточной жёсткости. Используйте подставки (например, стулья) на промежуточных этапах сборки для равномерного поднятия собираемого каркаса. Для совмещения отверстий в сложных стыках используйте гвоздь диаметром 4мм или бородок с конусным концом.



В процессе сборки будьте внимательны! Детали имеют острые углы. Остерегайтесь порезов! Работы проводить в защитных перчатках.

Общий вид каркаса теплицы «УНИВЕРСАЛ»/ «УНИВЕРСАЛ ЛАЙТ»

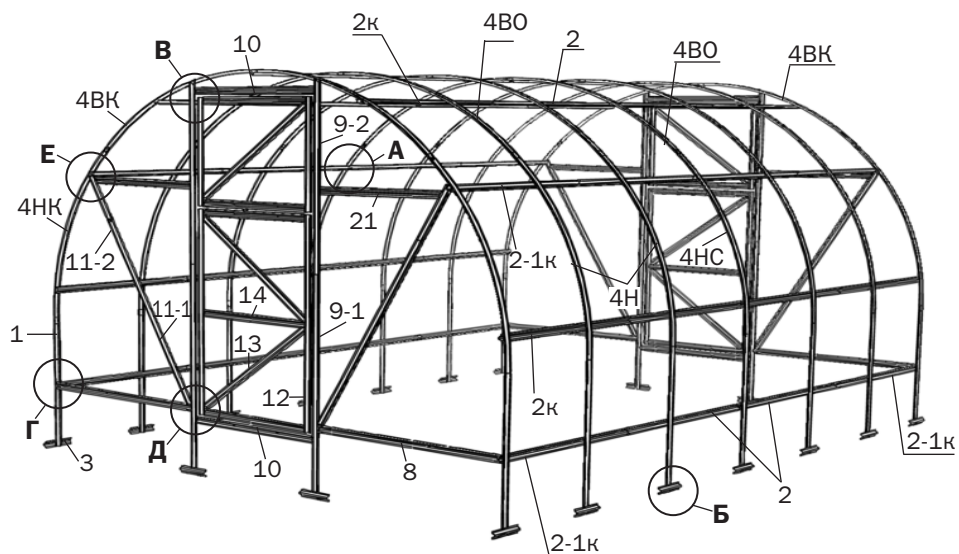


Рис. 1

детали **4** и **2** - см. **Рис.5,6**

детали **12...14** (дверь и форточка) - см. **Рис.13,14**

Общий вид каркаса теплицы, удлиняемой вставками

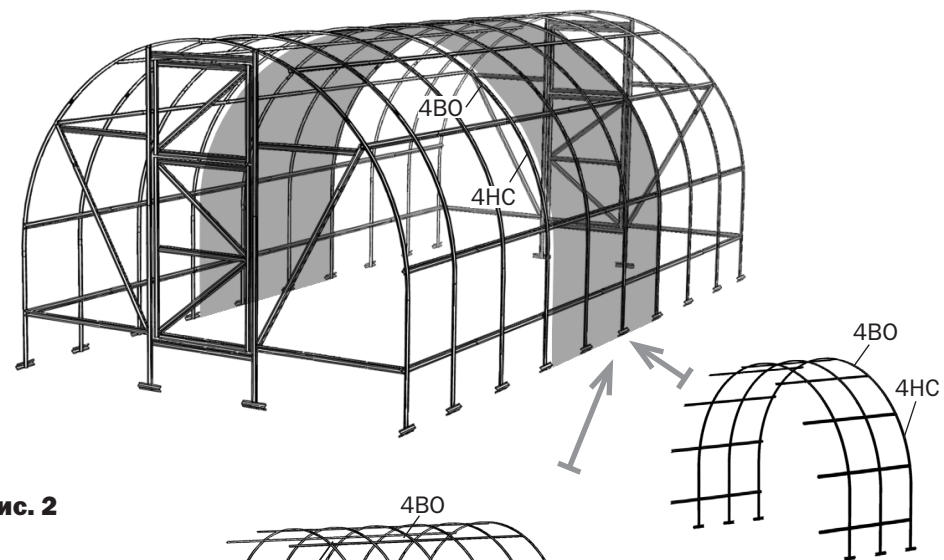
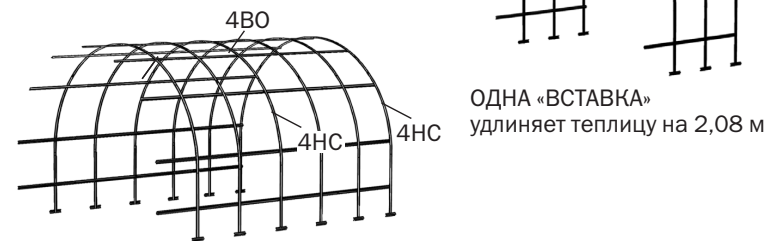
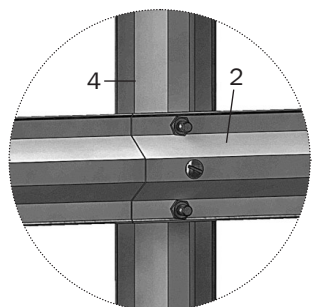


Рис. 2

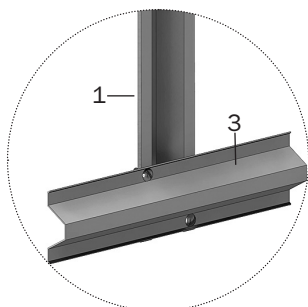


ОДНА «ВСТАВКА»
удлиняет теплицу на 2,08 м

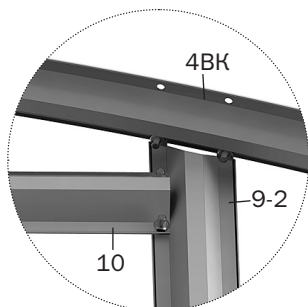
ДВЕ «ВСТАВКИ»
удлиняют теплицу на 4,16 м



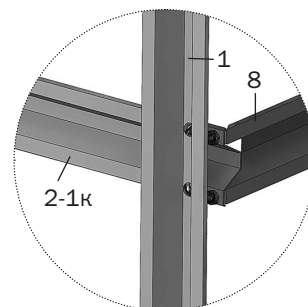
А
(вид изнутри)



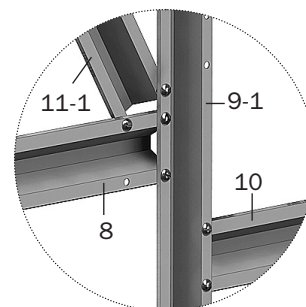
Б
(вид снаружи)



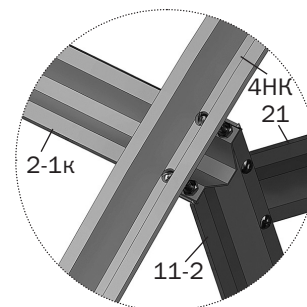
В
(вид изнутри)



Г
(вид снаружи)



Д
(вид снаружи)



Е
(вид снаружи)

Последовательность установки

1. Сборку осуществлять рядом с местом установки теплицы.
2. Первоначально надо раскроить лист покрытия для торцов. Для этого соберите двери, форточки (**рис.13, рис.14**) и половину торца из деталей дуг **4ВК, 4НК** и прямолинейных деталей **1, 8П, 11-1, 11-2П, 21П, 9-1П, 9-2П**, временно закрепив загнутые концы деталей **11-2** на отверстия дуги. Не снимая защитной пленки с поликарбоната, разметьте лист покрытия в соответствии с **рис. 3 и рис. 4**



Сотовый поликарбонат устанавливается строго определенной стороной наружу (к солнцу), имеющей защитный слой (обязательно уточняйте это при покупке или перед установкой). Защитный слой обычно имеет сторона с надписями на транспортировочной плёнке. С другой стороны листа плёнка прозрачная. После разметки листа, но до его разрезки, сделайте пометки защитной стороны листа на каждом куске: после снятия транспортировочной плёнки стороны листа визуально не отличаются. Транспортировочная пленка снимается с обеих сторон непосредственно перед закреплением покрытия на каркасе.

Собранная половина торца совмещается с краем листа по наружной кромке деталей **9-1П, 9-2П** и очерчивается по деталям **1, 4НК** и **4ВК**. Собранные дверь и форточку очертить с добавлением на одну боковую кромку 15 мм (**рис 4**). Убедившись в соответствии разметки (**рис.3**) и отсутствии перекреста контуров, вырежьте куски покрытия с припуском. Куски покрытия, находящиеся над форточкой, вырезаются по месту установки.



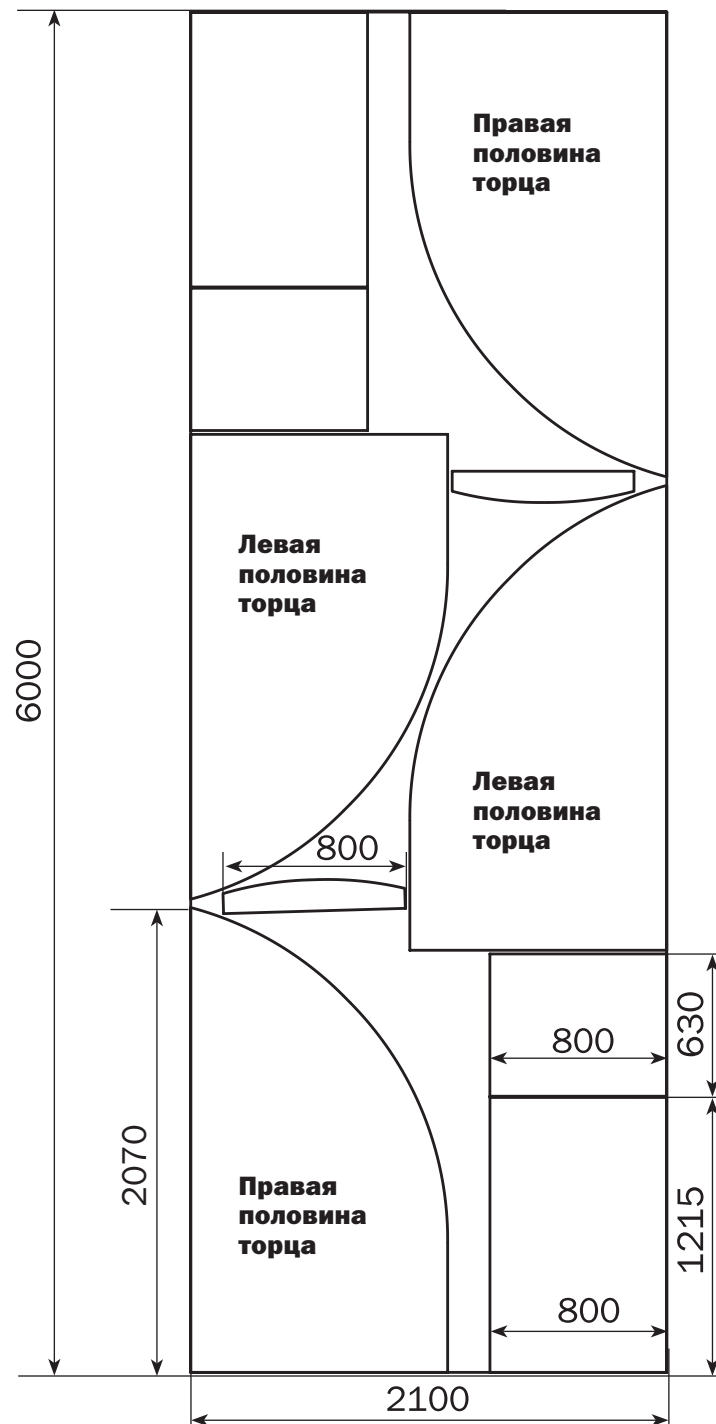
Резку лучше выполнять электролобзиком, а можно и ножовкой с мелким зубом и узким полотном.

3. Выполняйте сборку в соответствии с фотографиями этапов сборки и узлов, представленными на **рис. 5...14**.
4. На выбранном месте установки теплицы необходимо прокопать траншею по периметру каркаса на глубину штыка лопаты. Установите каркас в траншею. Проверьте шнуром равенство диагоналей каркаса. Общая осадка теплицы в грунт делается такой, чтобы нижние детали **10** дверного проёма касались грунта, а детали **2** были бы выше грунта примерно на 10 см. Снова проверьте шнуром равенство диагоналей и скорректируйте положение углов каркаса.
5. Выровняйте каркас путём подсыпки или углубления траншеи, чтобы продольные элементы были прямолинейными, горизонтальными и параллельными между собой и чтобы дуги были ровными при виде сбоку. Произведите окончательную затяжку всех винтов.

**РАСКРОЙ ЛИСТА ПОЛИКАРБОНАТА ВЫПОЛНЯЙТЕ СТРОГО В
СООТВЕТСТВИИ С РИС.3 И РИС. 4**
Лист сотового поликарбоната размером 2100 x 6000 мм



Рис. 3 Схема раскроя сотового поликарбоната



Раскрой покрытия торца

ЛИСТ
поликарбоната
(защитный слой сверху)

Левая
половина
торца

РАЗРЕЗАТЬ ТОЛЬКО ПОСЛЕ РАЗМЕТКИ ВСЕГО ЛИСТА!

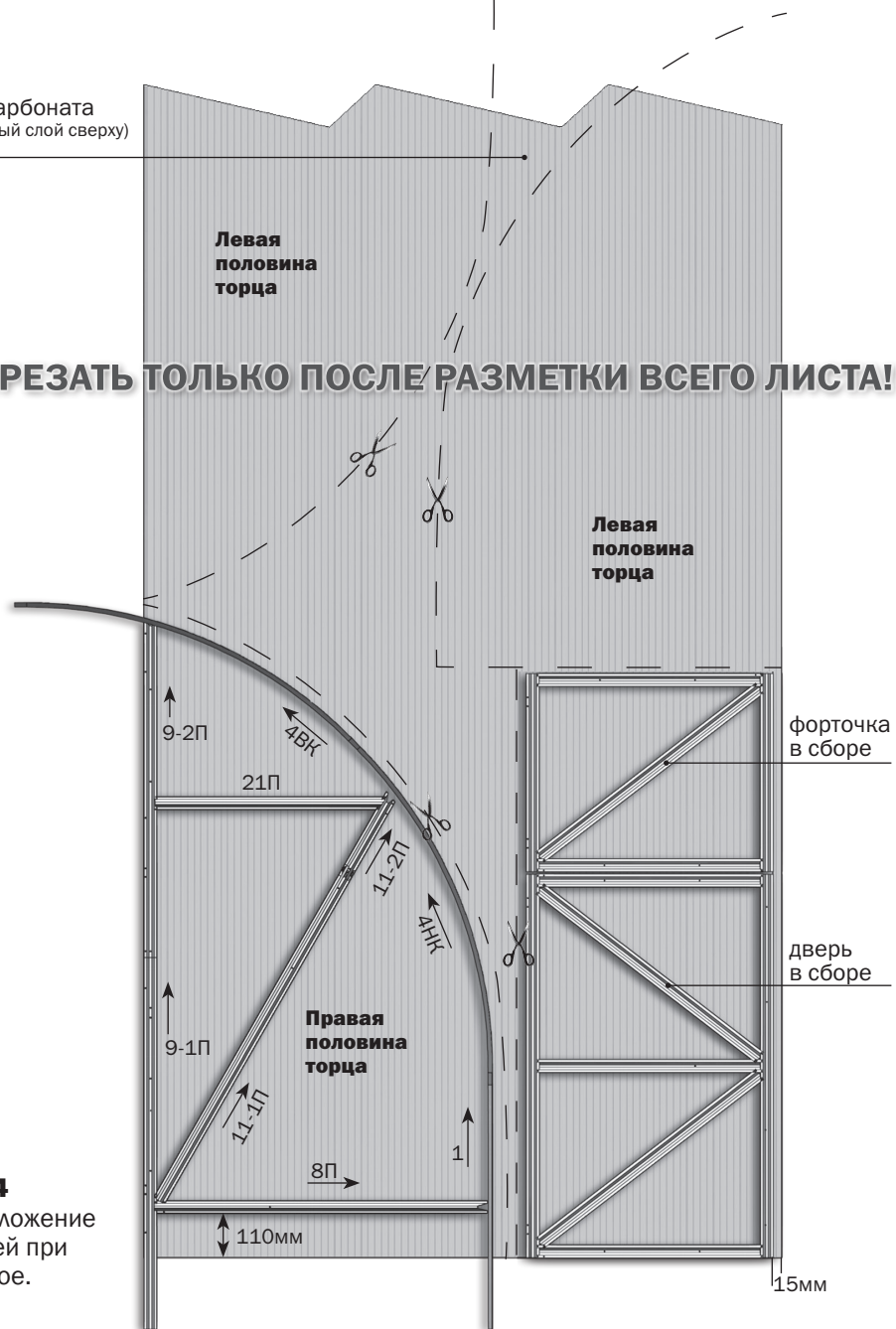


Рис. 4
Расположение
деталей при
раскрое.

Расположение дуг каркаса и продольных соединительных деталей теплицы

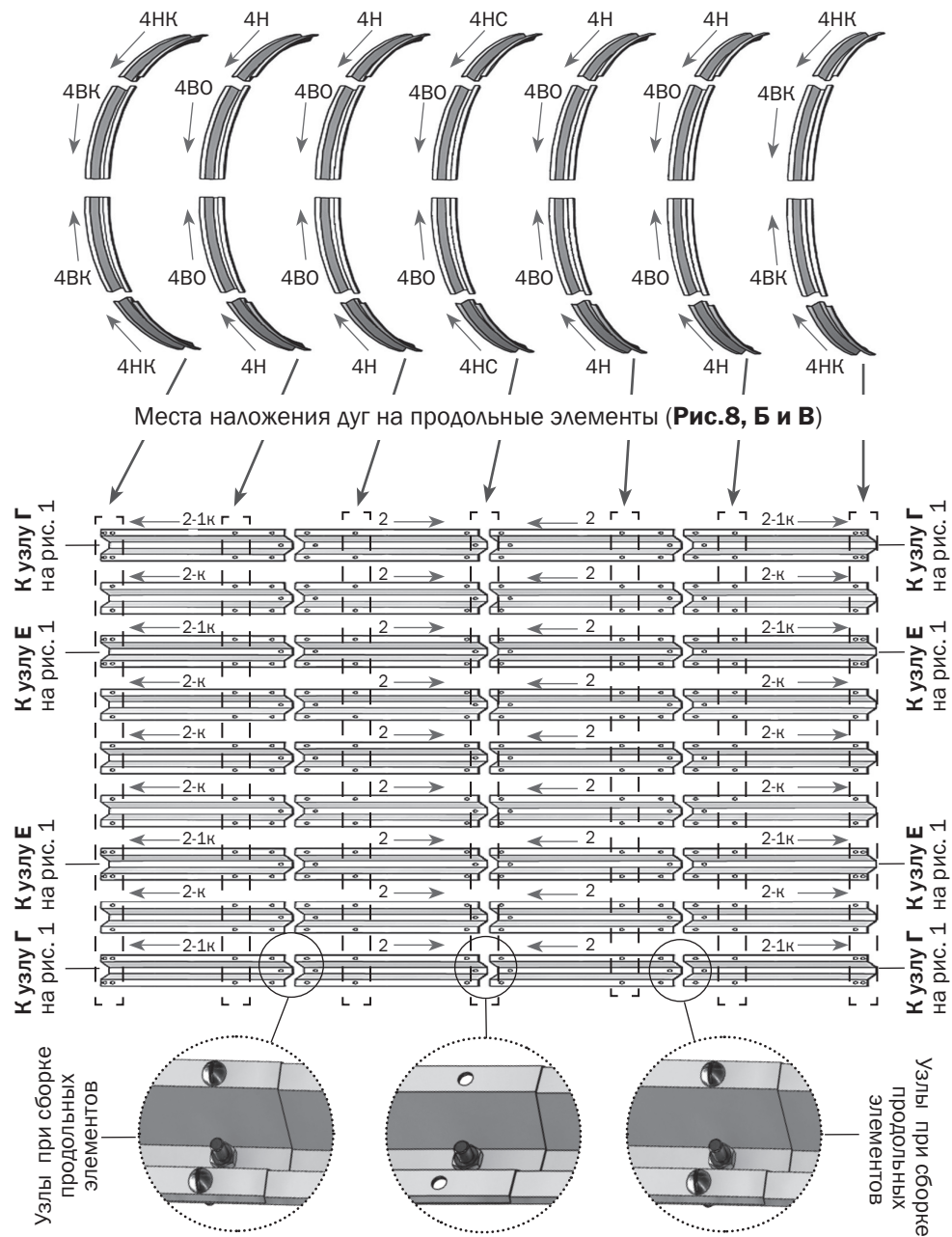


Рис. 5 Расположение дуг и продольных элементов каркаса
(детали показаны схематично)

Расположение дуг каркаса и продольных соединительных деталей теплицы, удлиняемой вставками

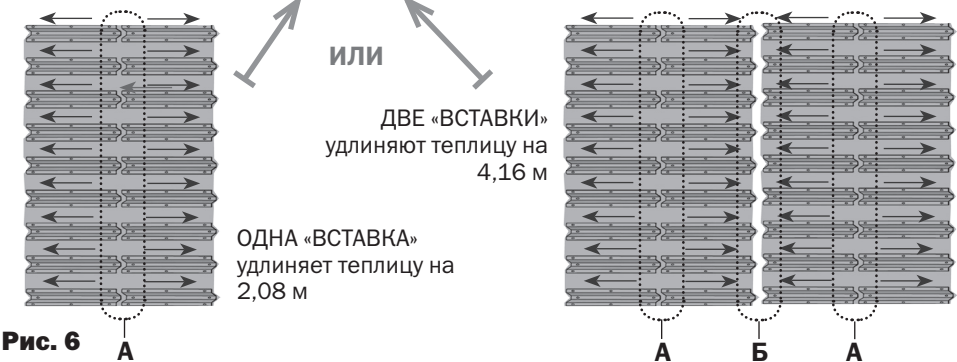
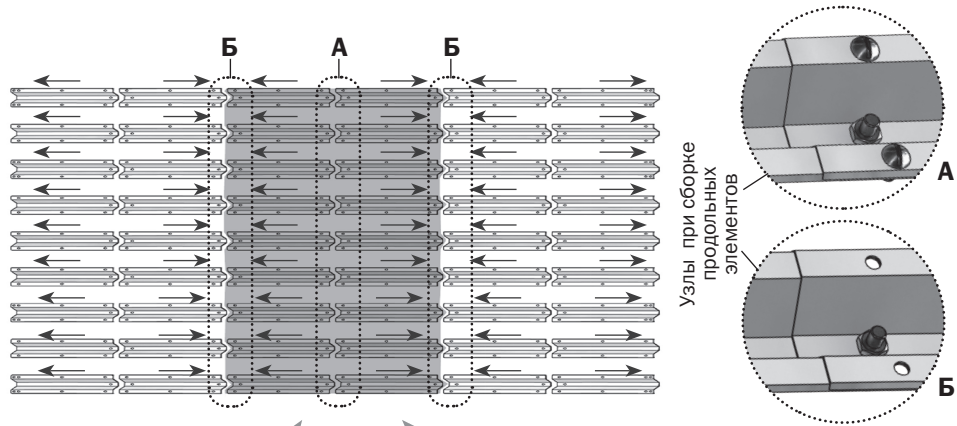
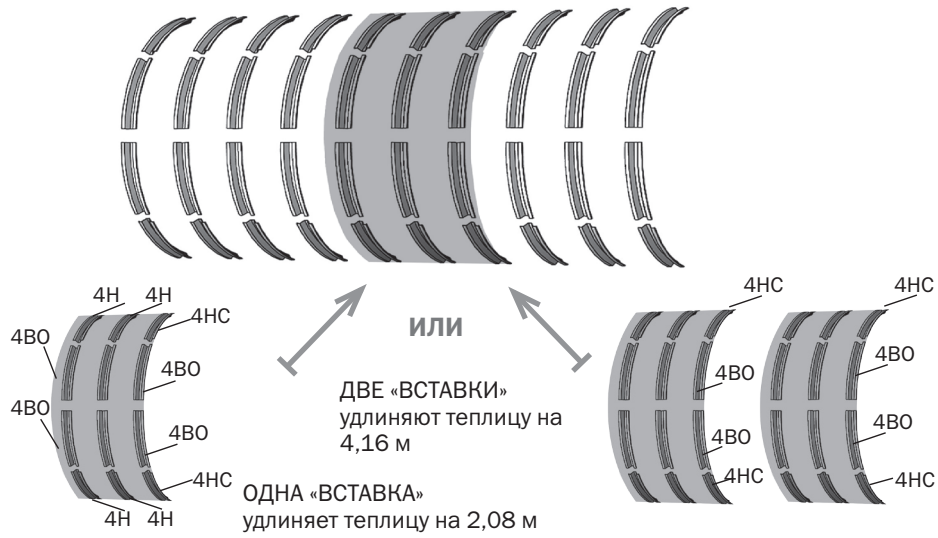
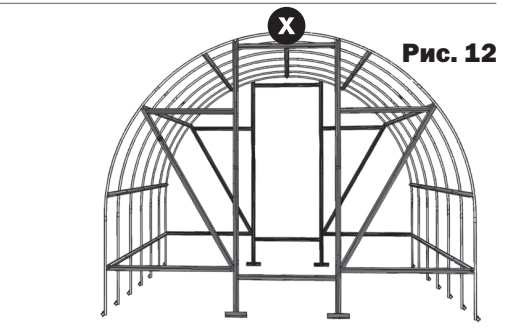
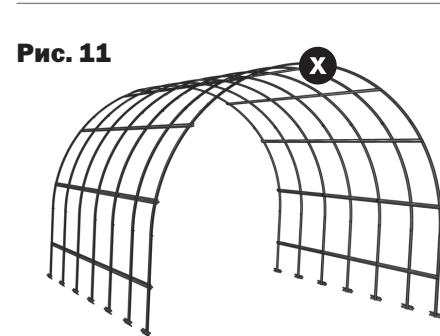
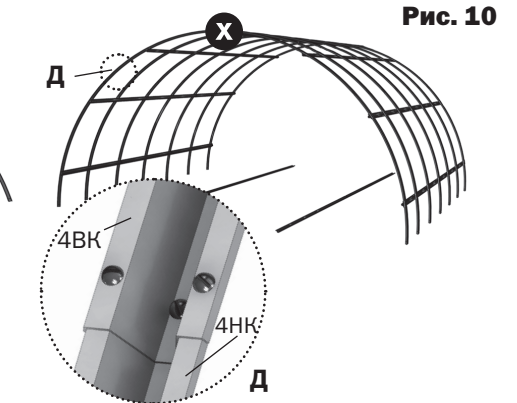
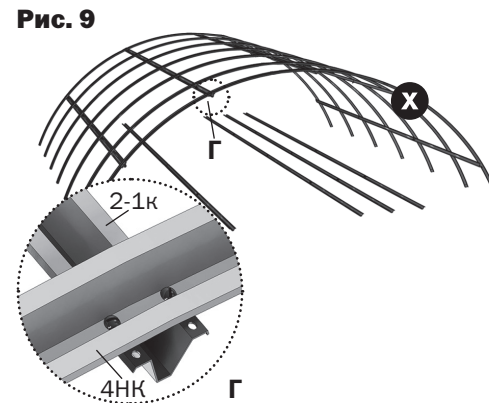
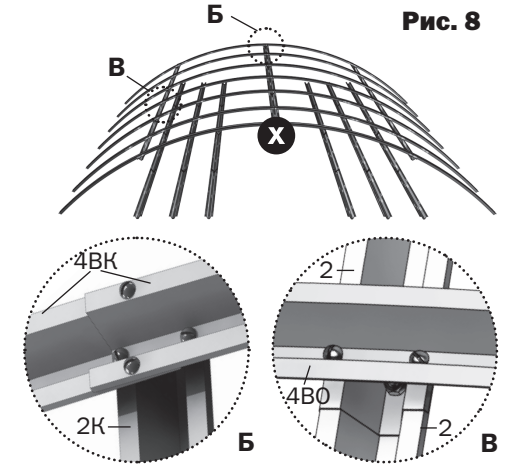
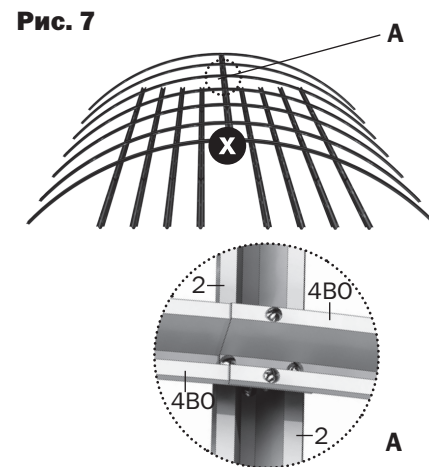


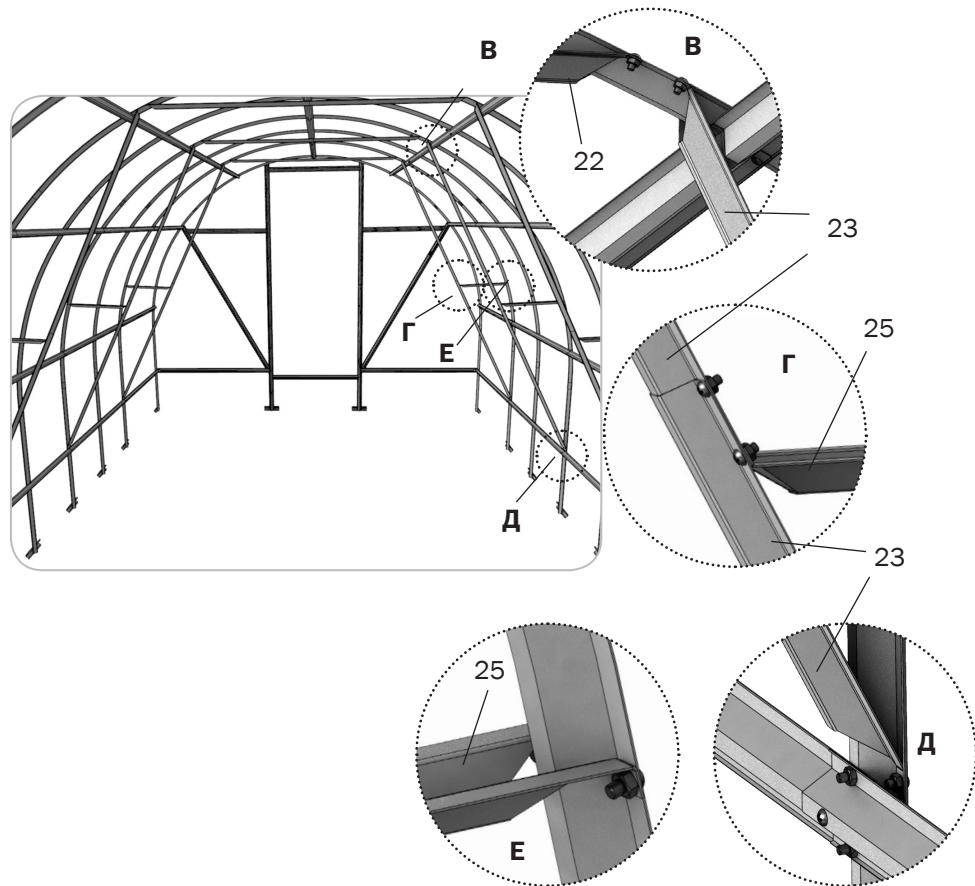
Рис. 6

Этапы сборки



⊗ - обозначение места крепления центральной продольной соединительной детали.

Схема установки усилителей дуг. Набор усилителей дуги для “Универсал” БАЗА



Усилители дуг устанавливаются с равными интервалами по длине теплицы. Усилители дуг состоят из верхней горизонтальной стяжки и двух наклонных боковых подкосов. Верхняя стяжка собирается из 2-х деталей **22**. Боковой подкос собирается из 2-х деталей **23** и одной детали **25**.

Дверь и форточка в сборе

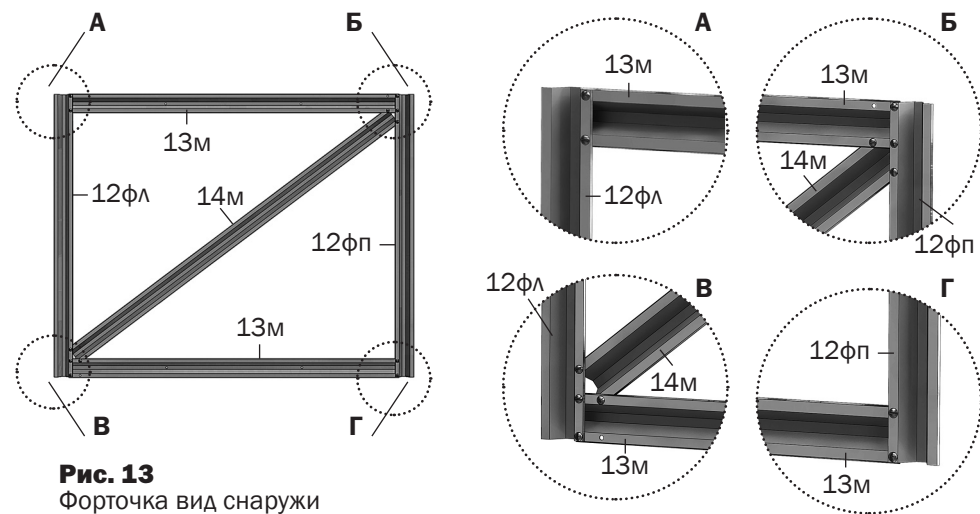


Рис. 13
Форточка вид снаружи

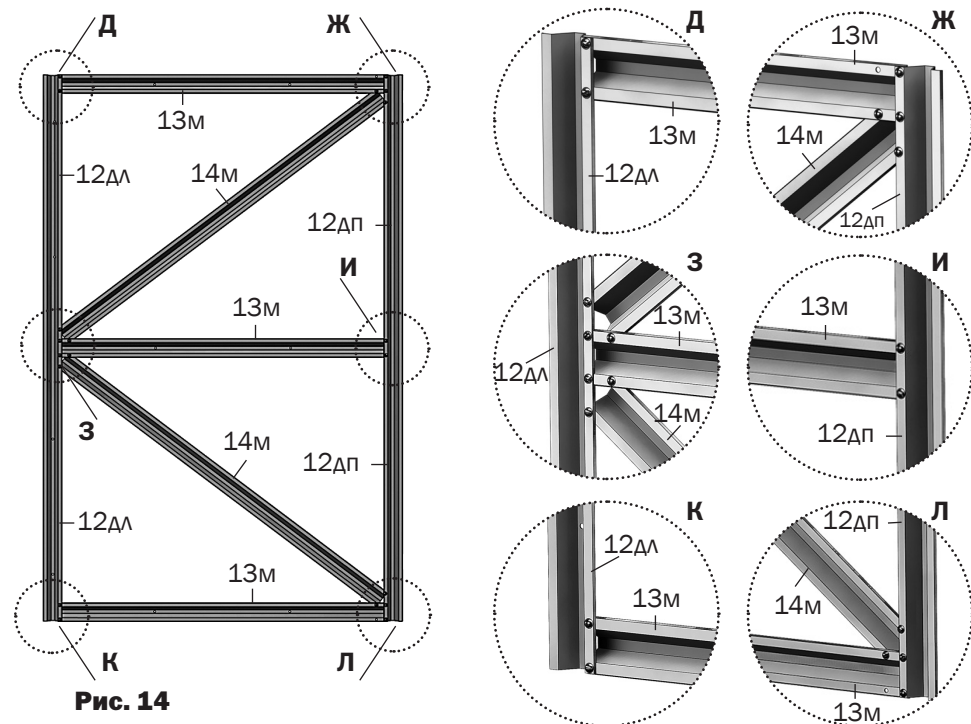


Рис. 14
Дверь вид снаружи

Крепление сотового поликарбоната

- Для покрытия теплицы необходимы:
для «Универсал» / «Универсал Лайт» - 3 листа;
для «Универсал» / «Универсал Лайт» 4 листа;
для «Универсал» / «Универсал Лайт» - 5 листов сотового поликарбоната толщиной 4мм размером 2,1 x 6 м.

- Установите боковые куски покрытия торца в соответствии с **рис.15**. Придерживая кусок покрытия, закрепите его винтами с шайбами по деталям **11** и **8** (**рис.21**). Отверстия для винтов выполняются сверлом диаметром 4 мм изнутри теплицы через готовые отверстия в деталях каркаса.

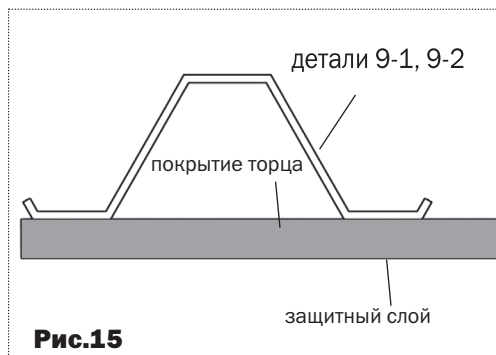


Рис.15

- Состыкуйте детали **9-3** и **9-4** (**рис.16**) и установите их в соответствии с **рис.17** и **рис.20**, оставляя отверстия под вертушки. Вырежьте куски покрытия для установки над дверными проемами и установите их, закрепив шайбами (**рис.21**)

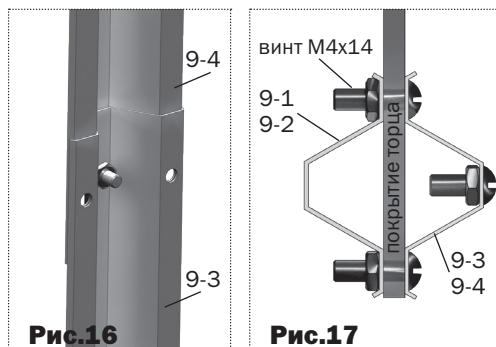


Рис.16

Рис.17

- Подровняйте ножом куски покрытия по дугам **4НК** и **4ВК** и детали **1**, а затем закройте полученный срез скотчем в соответствии с **рис.18**.

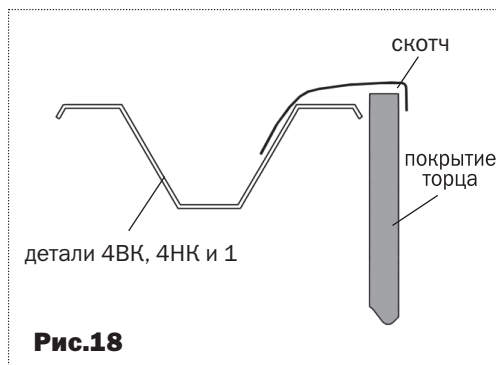


Рис.18

- Закрепите куски покрытия на форточках и двери по стороне навеса петлей шайбами, а про другим сторонам - прижимами (**рис.21**), предварительно закрыв соты (оклеив их скотчем). По сторонам, противоположным петлям покрытие должно выступать за каркас на 15 мм (**рис.20**)

Крепление сотового поликарбоната

- Щели в дверном проеме закрываются полиэтиленовой пленкой или изоляном (**рис.19**). Для уплотнения дверей в закрытом состоянии сделайте манжеты из полос пленки или изолона (**рис.20**).

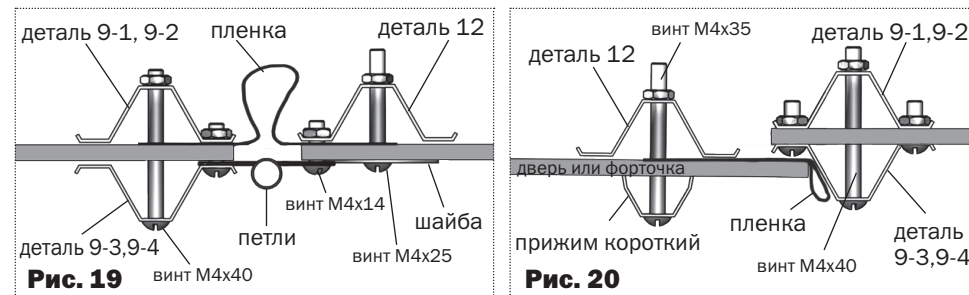


Рис.19

Рис.20

- Шайбы и прижимы на торце устанавливаются в соответствии с **рис.21**.

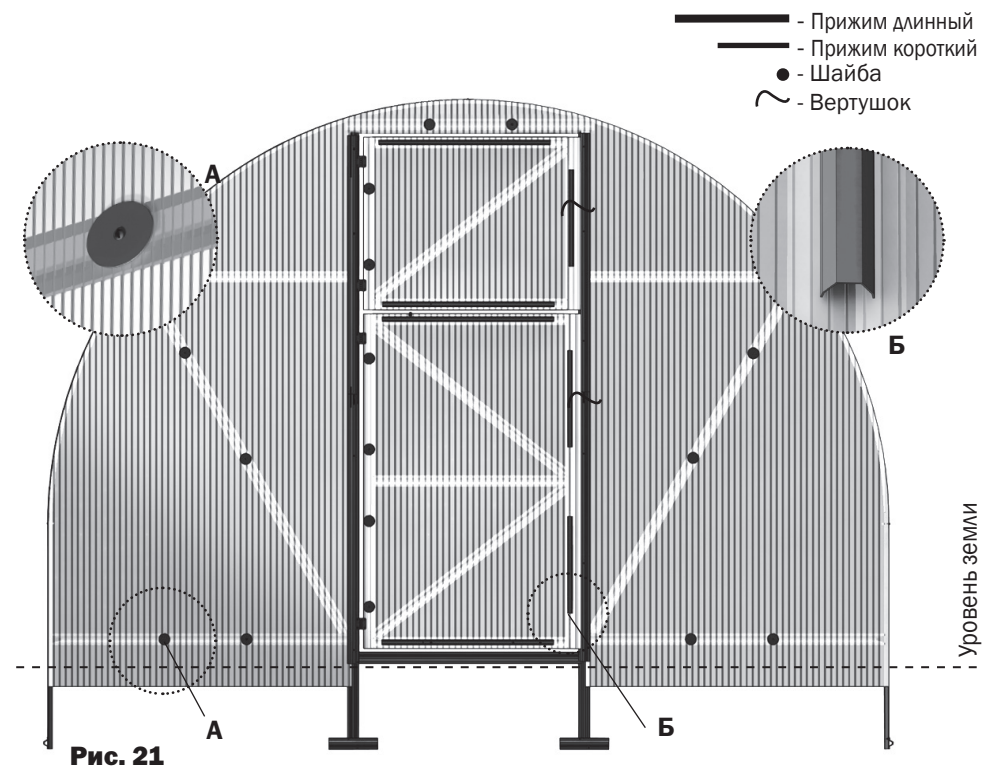


Рис.21

Крепление сотового поликарбоната



Покрытие, закрепляется винтами с шайбами в соответствии с **рис. 22**. В некоторых деталях остаются свободные отверстия, по ним винты с шайбами не устанавливать!



Рис. 22

- Верх теплицы «Универсал» / «Универсал Лайт» - БАЗА 4м покрывается двумя листами 6 x 2,1 м, а каждая удлиняющая теплицу вставка каркаса покрывается одним листом. Закрепите панели по деталям **1** винтами с шайбами, выбрав слаbinу между каркасом и листом. Винты устанавливайте под наклоном таким образом, чтобы при затягивании гаек винт утягивал бы кромку панели вниз. Для этого при сверлении листов через отверстие в детали **1** сверло наклонить вверх под углом 30°. Крепление покрытия начинайте с середины ширины листа, постепенно переходя к краям.



Перед установкой листа обязательно заклейте скотчем торцы от попадания пыли, влаги и насекомых.

- Вначале, установите один лист так, чтобы его края легли на детали **4НС** (**рис.23**). Закрепите нижние края на деталях **1** винтами с шайбами, кроме деталей по краям листа. Затем установите другой лист внахлест с первым, установив винты с шайбами в местах нахлеста листов в соответствии с **рис.23**. В последнюю очередь установите винты с шайбами на крайние дуги **4НК** и **4ВК** и крайние детали **1**.

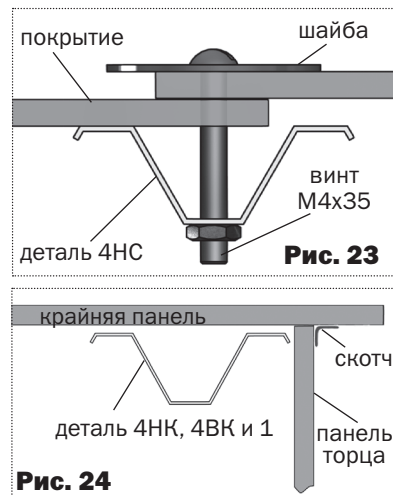


Рис. 24

- Заклейте стык покрытия между торцами теплицы и верхними панелями скотчем (**рис.24**).

Крепление сотового поликарбоната

- Проволочный вертушок для запираания дверей и форточек вставляется в отверстия стоек дверного проема прямым концом с наружной стороны до упора. С помощью трубки выполняется загиб внутреннего прямолинейного конца рукой вверх (**рис. 25**). Такая конструкция вертушка позволяет упруго прижимать двери и форточки торцов в закрытом состоянии, находясь как снаружи так и внутри теплицы.

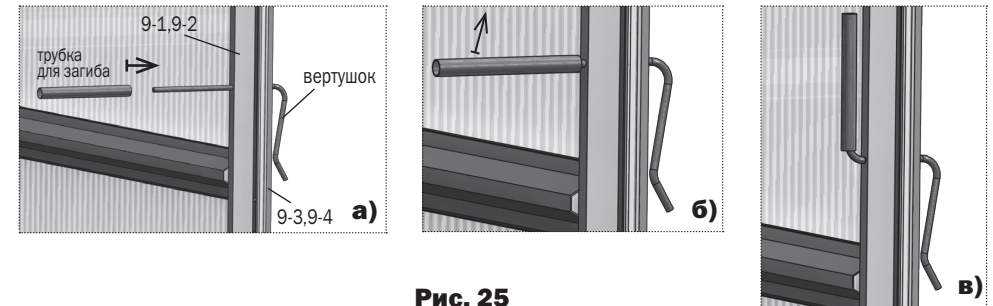


Рис. 25

- Установите кронштейн с крючками для фиксации дверей и форточек в соответствии с **рис 26**.

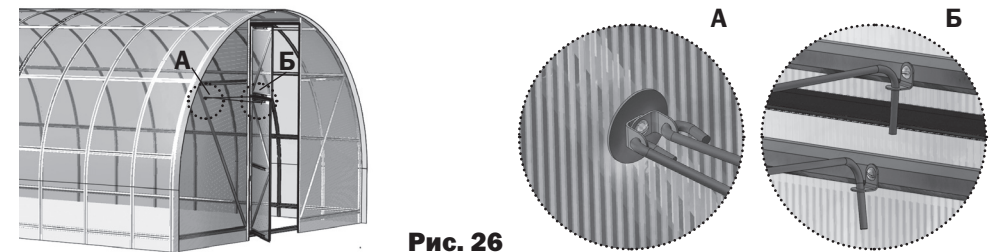


Рис. 26

Очистка и мытье поликарбонатных листов.

- Ополосните лист теплой водой.
- Промойте лист раствором мягкого мыла или бытовым моющим средством и теплой водой, используя мягкую тряпку или губку для удаления грязи.
- Ополосните холодной водой и просушите мягким тряпьем для удаления воды.



Никогда не используйте для чистки поликарбонатных листов абразивы или высокощелочные чистящие составы. Сухая протирка поверхности повредит защитный слой покрытия и сократит срок его годности. Никогда не трите поверхность поликарбонатных листов при помощи щеток, металлизированной ткани или другими абразивными материалами.



При дезинфекции теплицы от возбудителей грибковых и бактериальных болезней не применять «серные шашки» во избежании коррозии (почернения) каркаса.

Комплектация и установка дополнительного 5 пакета



Профили уплотнительные устанавливаются по контуру дверей и форточек в соответствии с рисунками **27...31**.

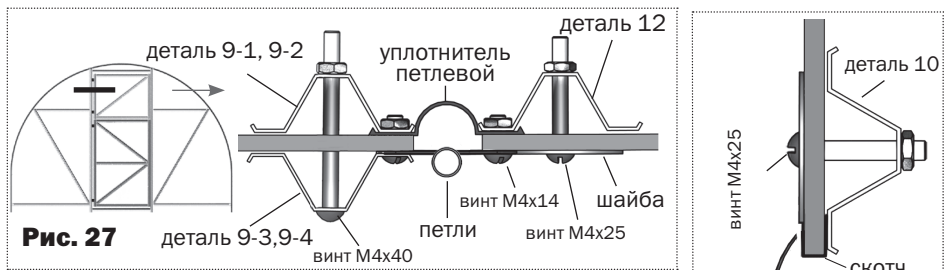


Рис. 27

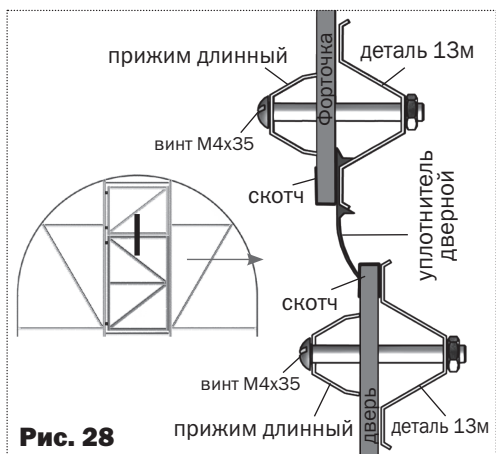


Рис. 28

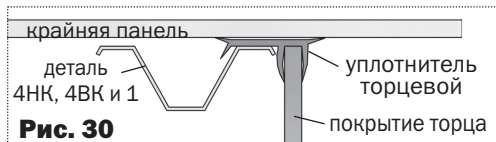


Рис. 30

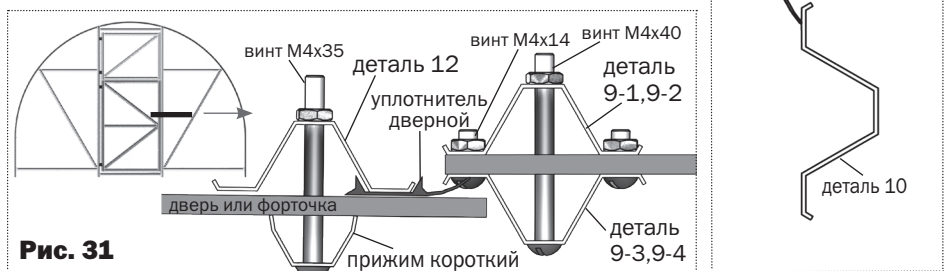


Рис. 31

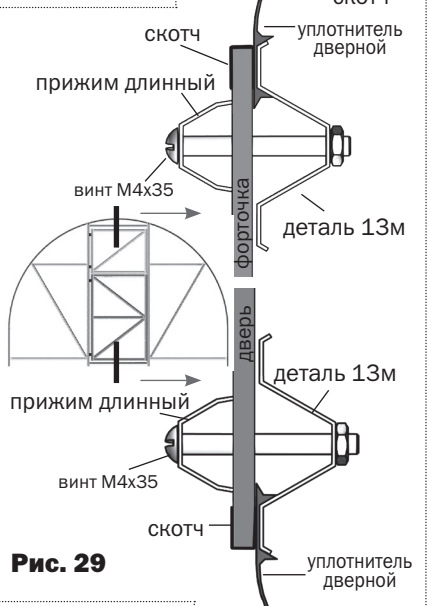
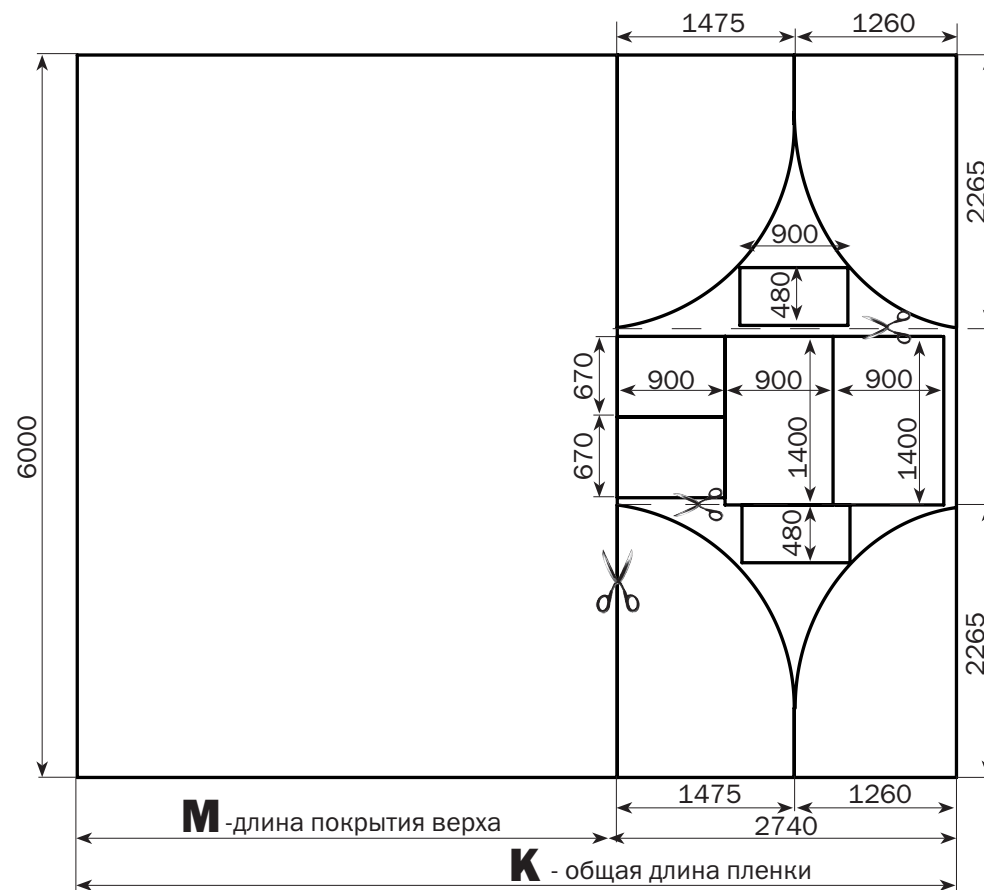


Рис. 29

Раскрой пленки

Длина теплицы			
	М	К	минимальный размер
4.04 м	4.4 м	7.14 м	6 м x 7.14 м
6.12 м	6.5 м	9.24 м	6 м x 9.24 м
8.2 м	8.6 м	11.34 м	6 м x 11.34 м
10.3 м	10.7 м	13.44 м	6 м x 13.44 м

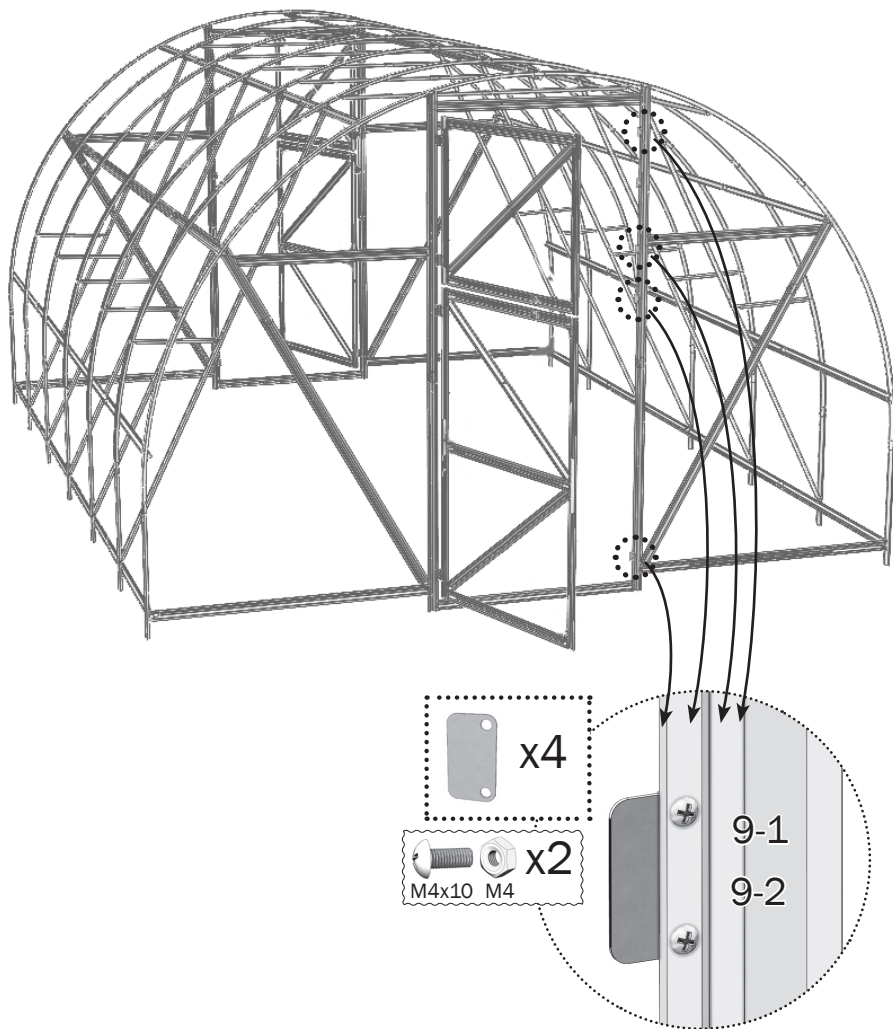


Крепление пленки

1

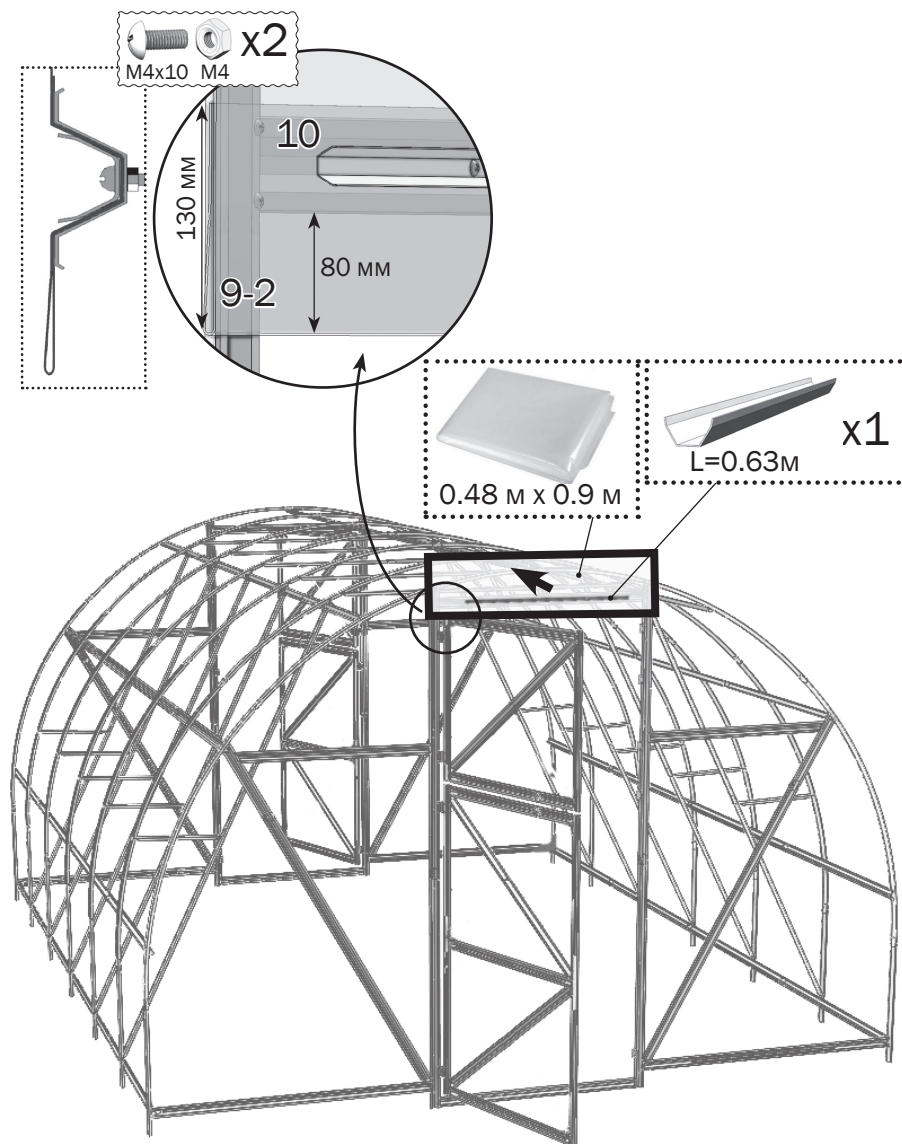
Установка упоров

Детали **9-3** и **9-4** не установлены.
Установите упоры на каждом торце на детали **9-1**, **9-2**.

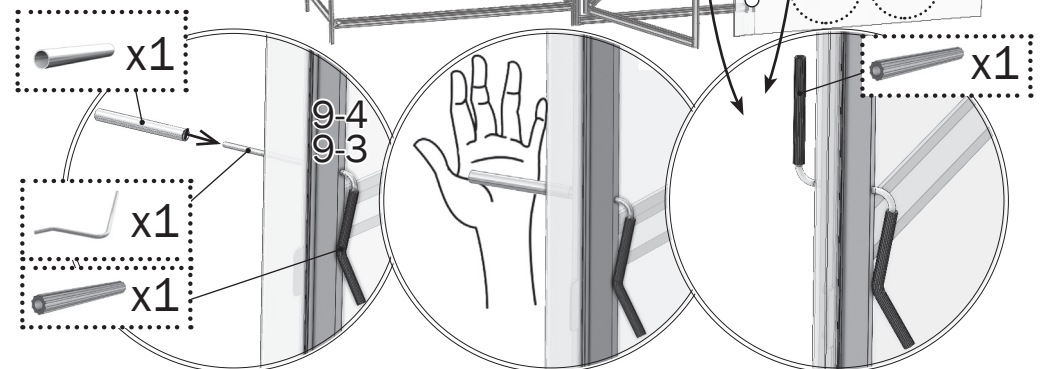
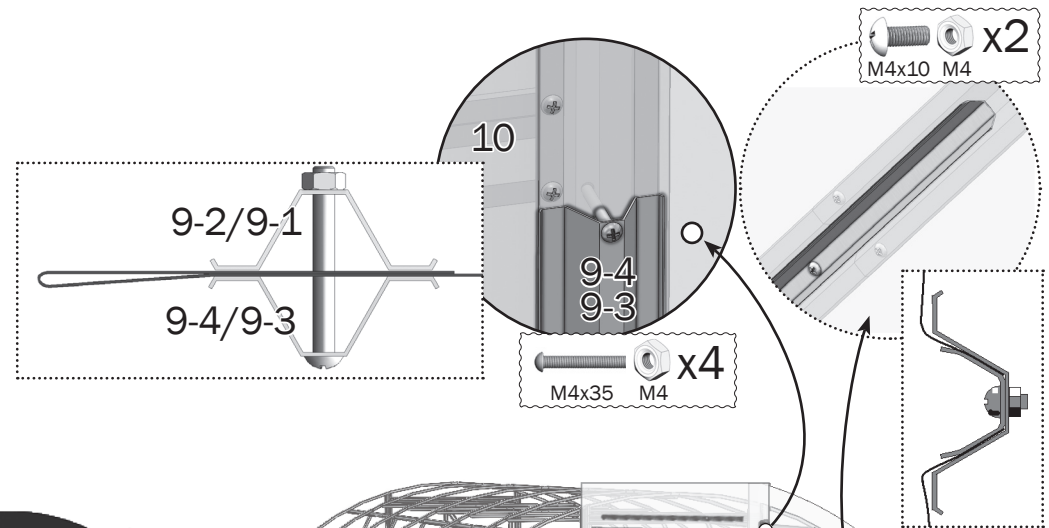
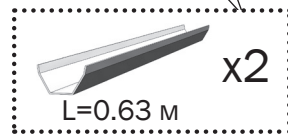
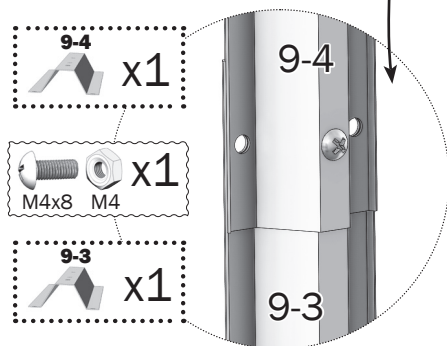
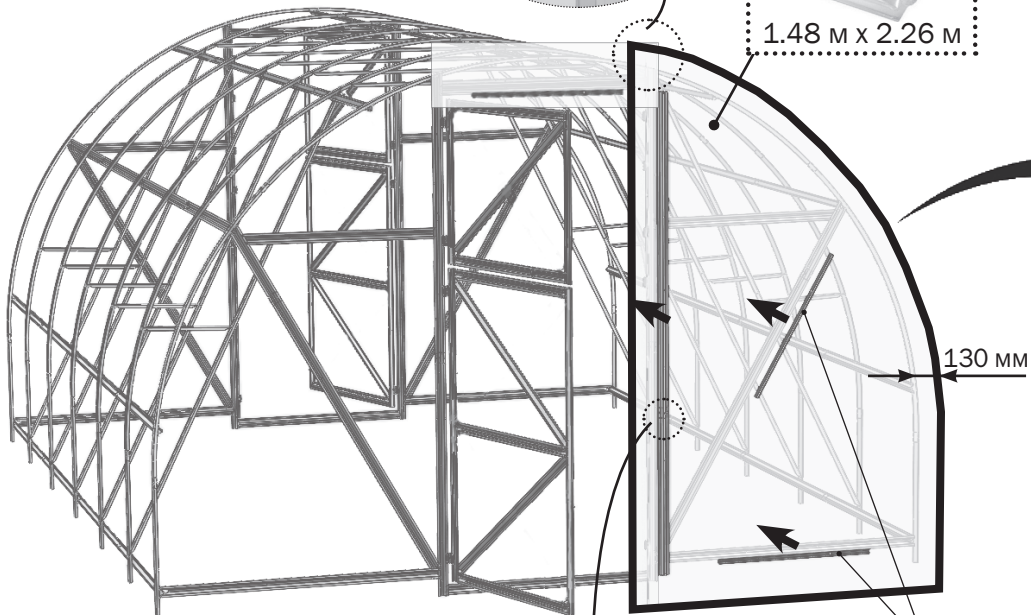
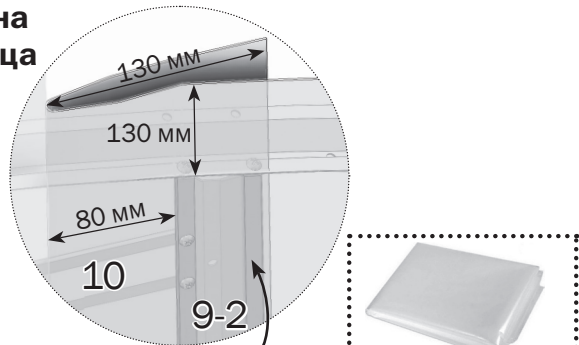


2

Крепление пленки над дверным проемом



3 Крепление пленки на правой стороне торца

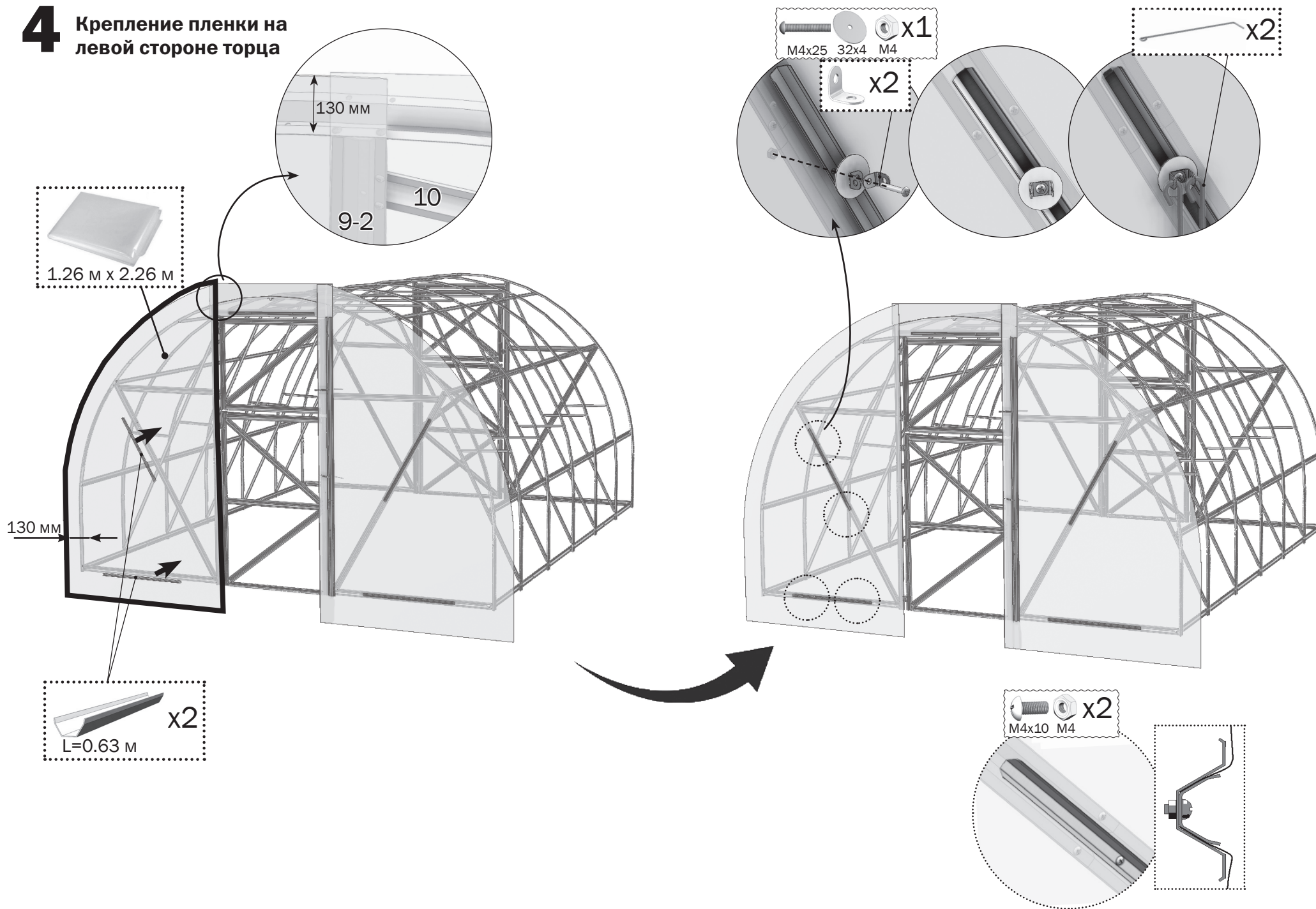


Проволочный вертушок для запираения дверей и форточек вставляется в отверстия стоек дверного проема прямым концом с наружной стороны до упора. С помощью трубки выполняется загиб внутреннего прямолинейного конца рукой вверх. Такая конструкция вертушка позволяет упруго прижимать двери и форточки торцов в закрытом состоянии, находясь как снаружи так и внутри теплицы.

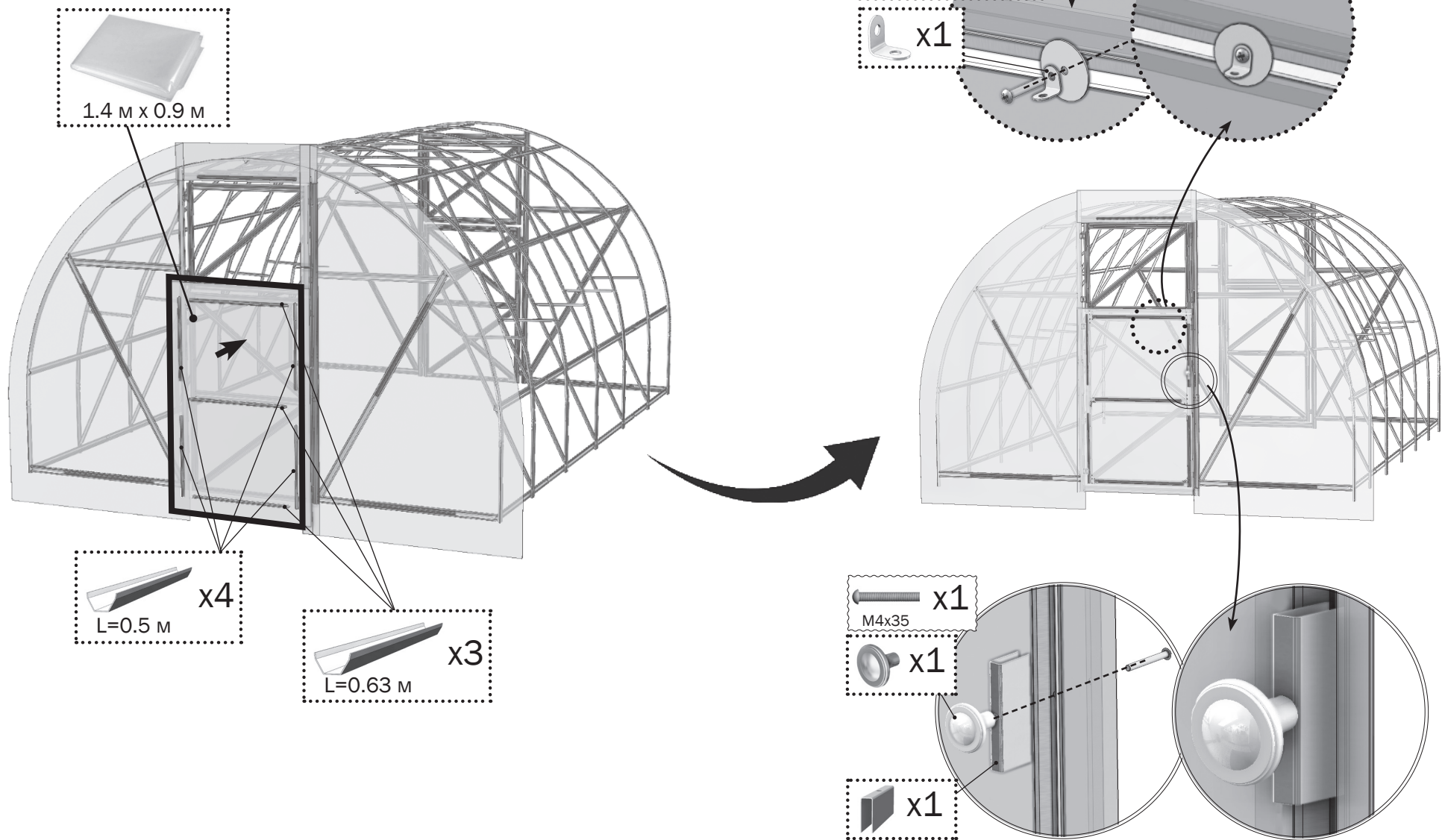


Перед закреплением расправьте и натяните плёнку со всех сторон

4 Крепление пленки на левой стороне торца

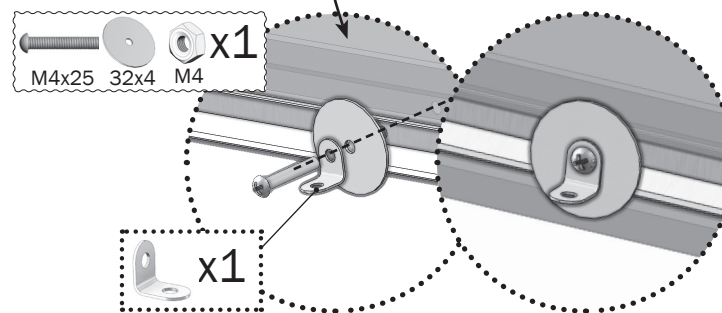
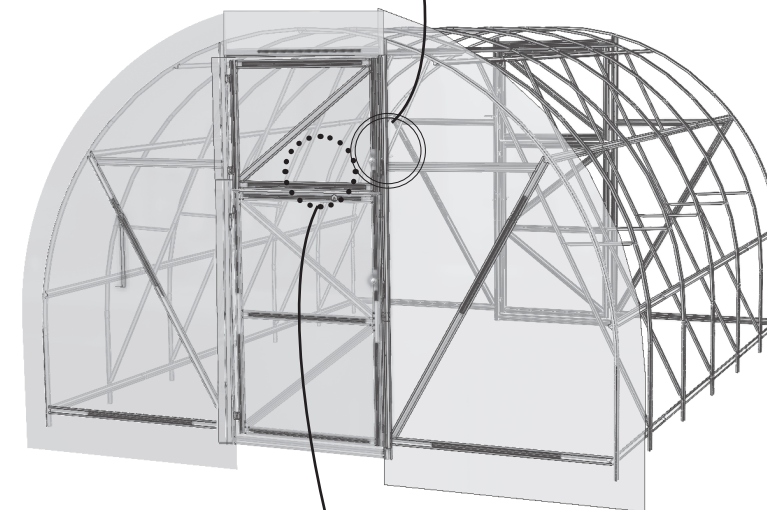
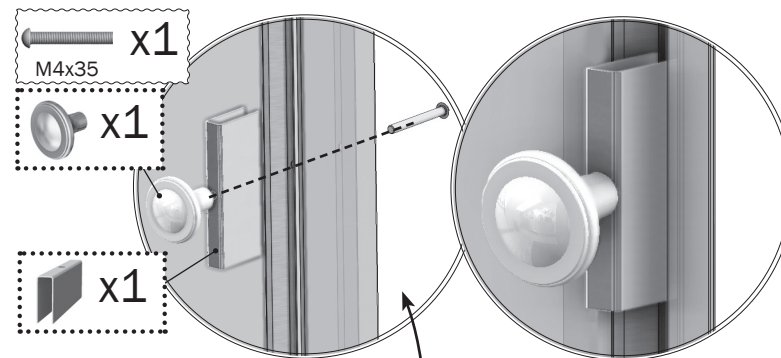
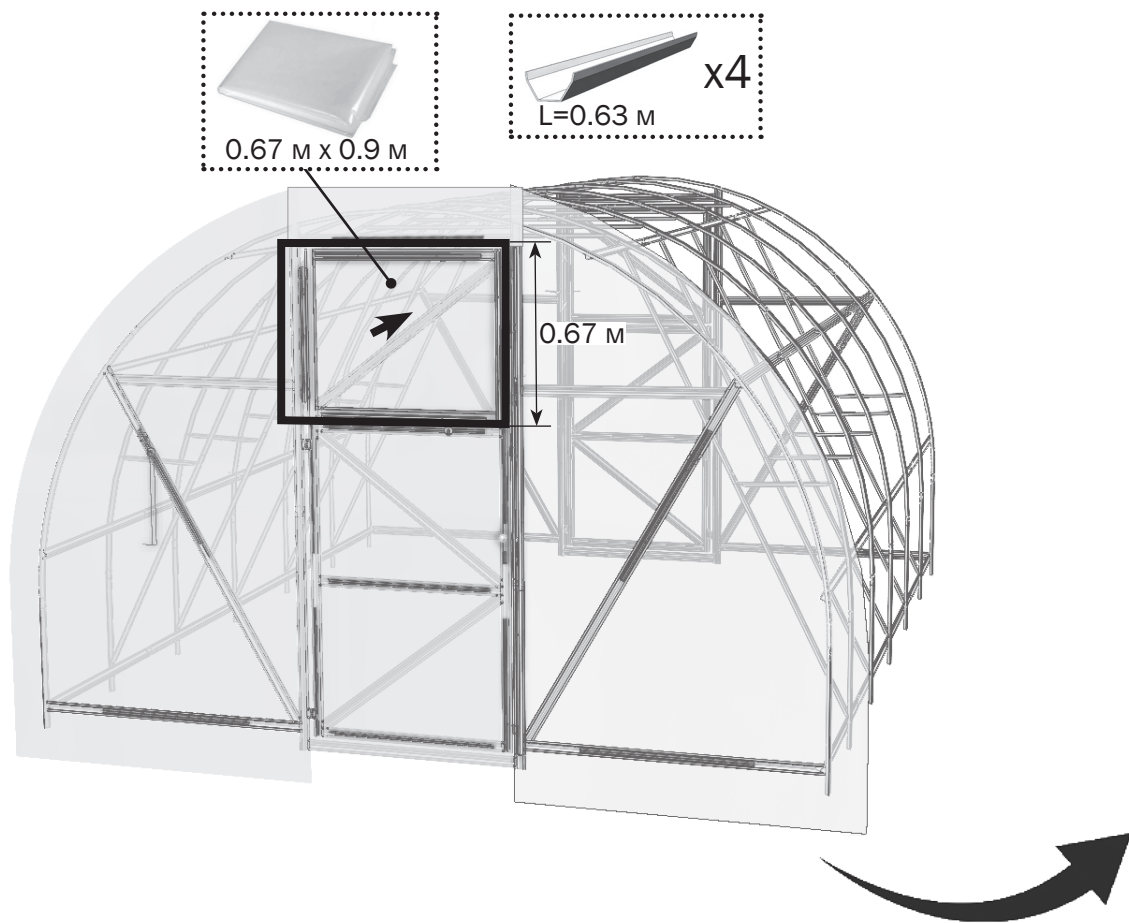


5 Крепление пленки на дверь



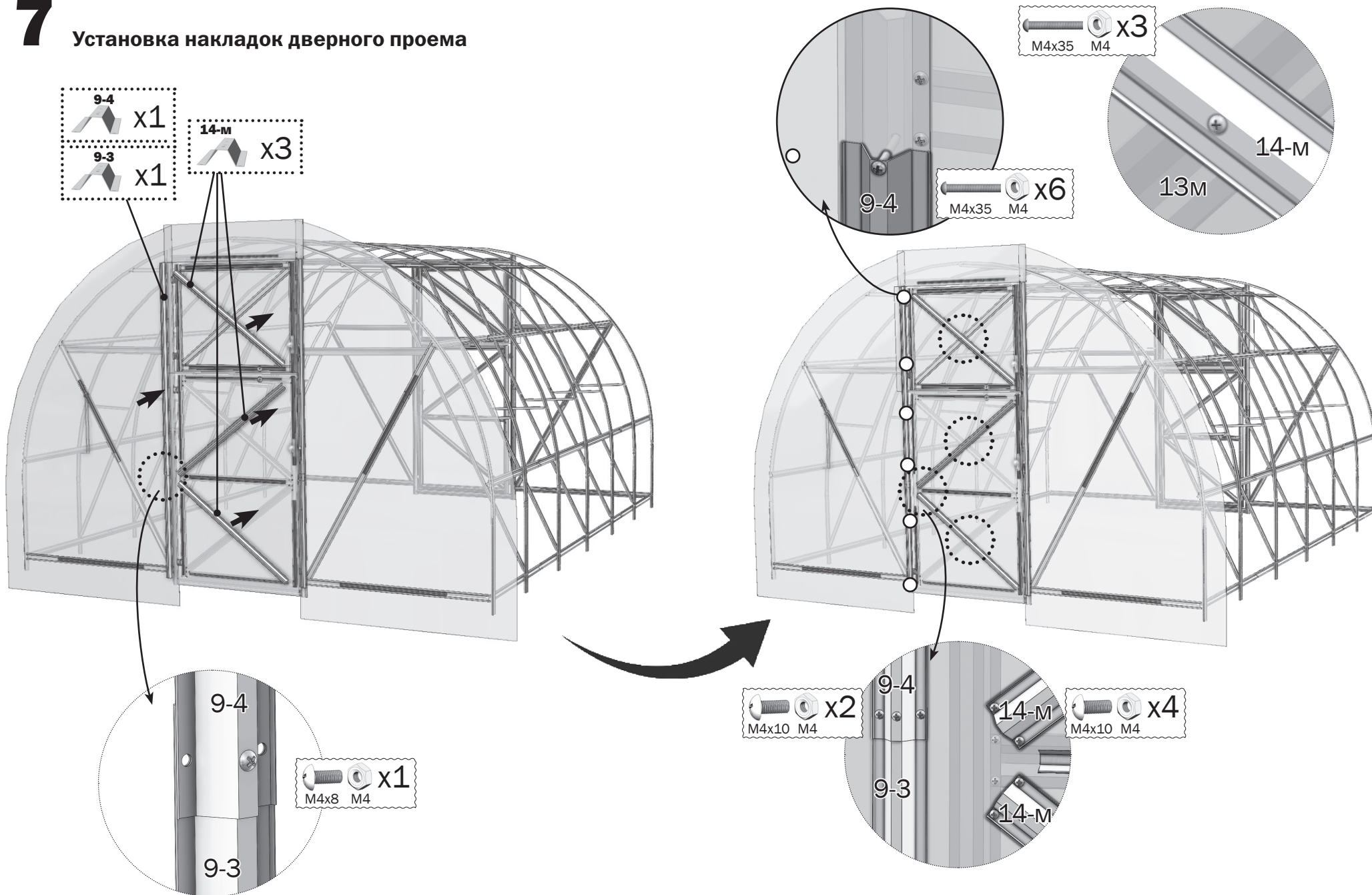
6

Крепление пленки на форточку



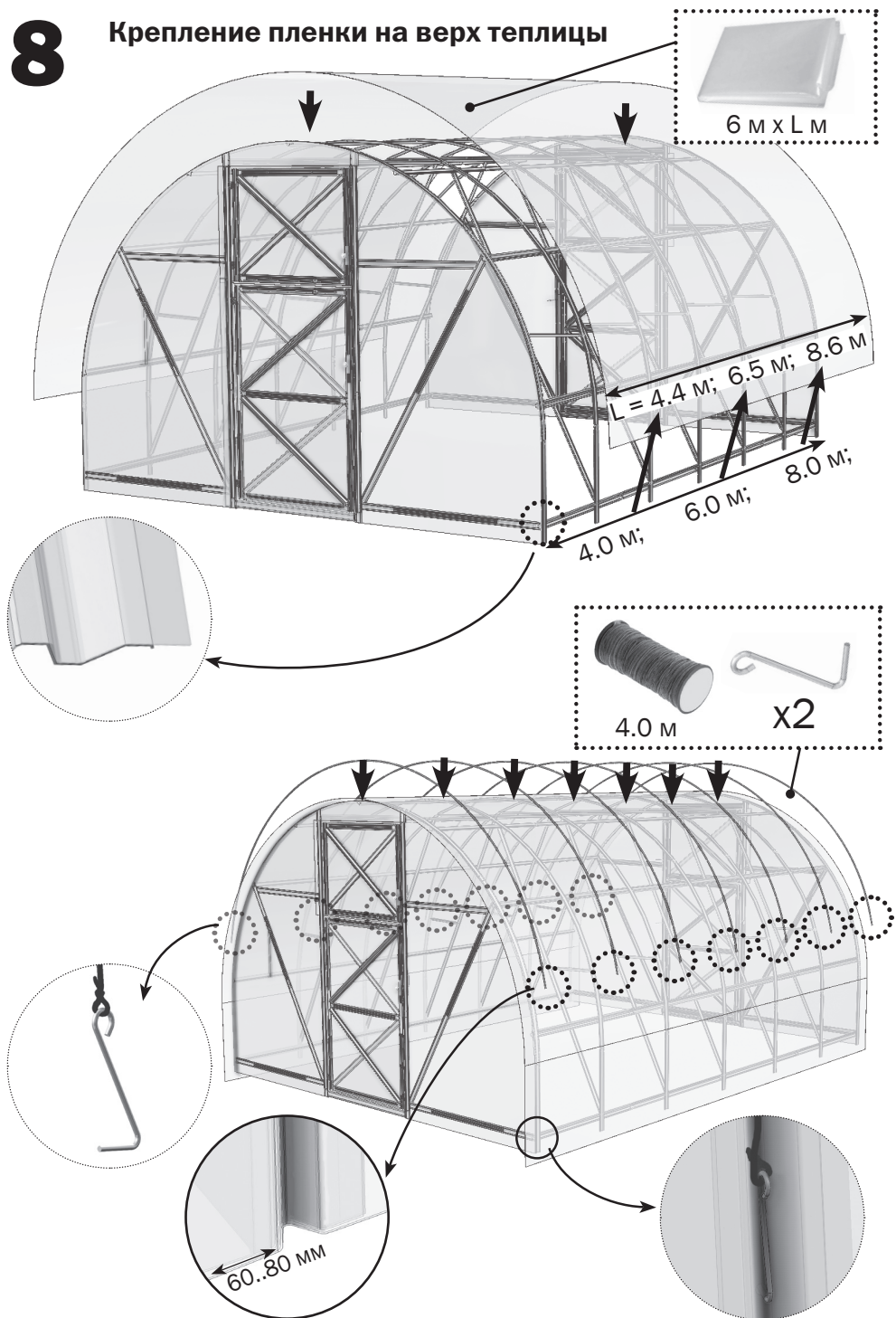
7

Установка накладок дверного проема



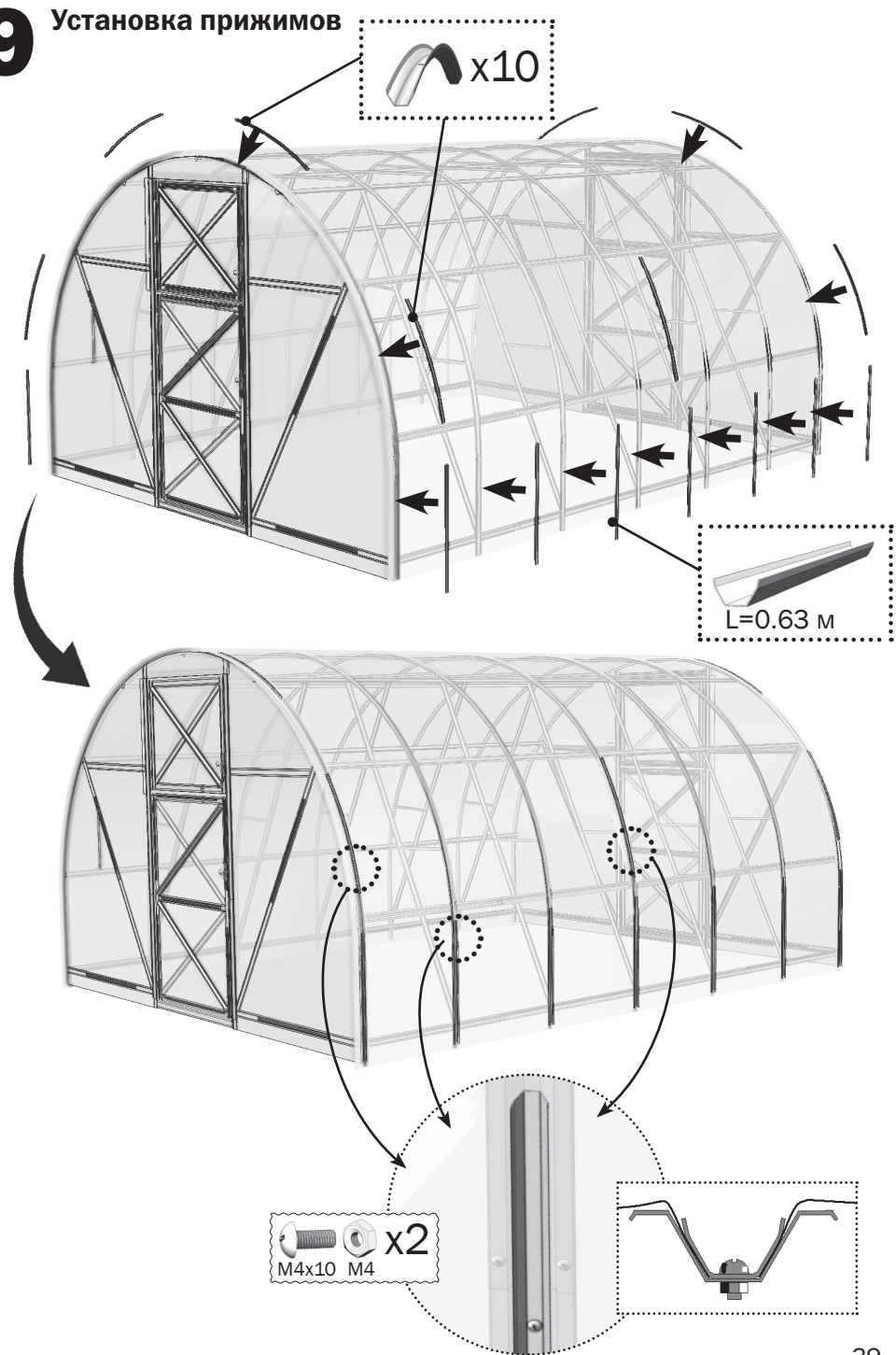
8

Крепление пленки на верх теплицы



9

Установка прижимов





Предприятие-изготовитель:
ООО «Воля», г. Дубна Московской области.
тел/факс: 8 (495) 598-59-90
www.teplicity.ru
e-mail: info@teplicity.ru

Данное руководство не может быть воспроизведено в любой форме целиком или частично без письменного разрешения компании «Воля»